

Balgsauggreifer SPOB1f (oval, 1,5 Falten)

Saugfläche (LxB) von 35 x 15 mm bis 80 x 35 mm



Eignung für branchenspezifische Anwendungen

Anwendung

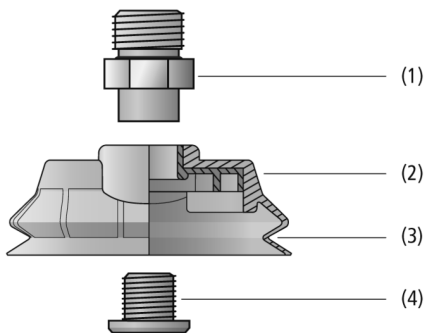
- Ovaler Balgsauggreifer mit 1,5 Falten zur Prozesssicheren Handhabung von folienverpackten, schmalen Produkten wie z. B. Schokoriegel, Stieleis oder Schüttgutbeutel
- Einsatz in Verpackungslinien zur Weiterverarbeitung von Schlauchbeutelverpackungen im Prozessschritt Case-Packing
- Handhabung von schmalen Schlauchbeutelverpackungen mit unterschiedlichsten Befüllungsgraden
- Stabilität und hohe Saugkraft in schnellen Verpackungsabläufen durch ovale Bauform



Balgsauggreifer SPOB1f (oval, 1,5 Falten)

Aufbau

- Ovaler Balgsauger mit 1,5 Falten (3) mit sehr weicher und flexibler Dichtlippe
- Integrierte Verdrehssicherung und leichte Ausrichtfunktion des Sauggreifers auf das Werkstück (2)
- Großer Schaftdurchmesser für hohe Volumenströme
- Montage mittels zweiteiligem Schmalz Anbindungselement (1) und (4)
- Alle Anbindungselemente SC mit Außengewinde sind mit integriertem Dichtring ausgestattet



Systemaufbau Balgsauggreifer SPOB1f (oval, 1,5 Falten)



Balgsauger SPOB1f bei der Handhabung von schmalen Schlauchbeutelverpackungen

Produkt-Highlights

- FDA-konformes Silikon SI erlaubt direkten Lebensmittelkontakt
- Sehr flexibler Saugerbalg und Dichtlippe optimiert für Beutelverpackungen
- Verdrehssicherung garantiert einfaches und Prozesssicheres Ausrichten des Sauggreifers
- Großer Nenndurchmesser ermöglicht hohe Volumenströme für kurze Zykluszeiten

Balgsauggreifer SPOB1f (oval, 1,5 Falten)

Saugfläche (LxB) von 35 x 15 mm bis 80 x 35 mm

Bestellschlüssel Balgsauggreifer SPOB1f (oval, 1,5 Falten)

SPOB1f	–	60x25	–	SI-55	–	G1/4-AG
1		2		3		4

1 – Kurzbezeichnung

Code	Ausführung
SPOB1f	1,5 Falten, oval

2 – Saugfläche

Code	LxB in mm
35x15...80x35	35x15 bis 80x35

3 – Material

Code	Material
SI-55	Silikon

4 – Anschluss

Code	Anschluss
G1/8-AG	G1/8-AG
G1/8-IG	G1/8-IG
G1/4-AG	G1/4-AG
G1/4-IG	G1/4-IG

Der Sauggreifer SPOB1f (Elastomerteil + Anbindungselement) mit integriertem Beutelstabilisator wird montiert geliefert. Das Produkt besteht aus:

- Sauger vom Typ SPOB1f - Elastomerteil, verfügbar in verschiedenen Durchmessern
- Anbindungselement vom Typ SC - verfügbar mit verschiedenen Gewinden

Verfügbare Ersatzteile: Sauger SPOB1f, Schmalz-Connector

Bestelldaten Balgsauggreifer SPOB1f (oval, 1,5 Falten)

Typ	Artikel-Nr.
SPOB1f 35x15 SI-55 G1/8-AG	10.01.06.03736
SPOB1f 35x15 SI-55 G1/8-IG	10.01.06.03735
SPOB1f 60x25 SI-55 G1/4-AG	10.01.06.03738
SPOB1f 60x25 SI-55 G1/4-IG	10.01.06.03737
SPOB1f 80x35 SI-55 G1/4-AG	10.01.06.03740
SPOB1f 80x35 SI-55 G1/4-IG	10.01.06.03739

Bestelldaten Ersatzteile Balgsauggreifer SPOB1f (oval, 1,5 Falten)

Typ	Ersatzteile	Artikel-Nr.
SPOB1f 35x15	Balgsauger (oval) SPOB1f 35x15 SI-55 SC040-AR	10.01.06.03625
SPOB1f 60x25	Balgsauger (oval) SPOB1f 60x25 SI-55 SC050-AR	10.01.06.03626
SPOB1f 80x35	Balgsauger (oval) SPOB1f 80x35 SI-55 SC050-AR	10.01.06.03627

Typ	Ersatzteile	Artikel-Nr.
SPOB1f 35x15 SI-55 G1/8-IG	Schmalz-Connector SC 040-AR G1/8-IG MOD	10.01.06.02496
SPOB1f 35x15 SI-55 G1/8-AG	Schmalz-Connector SC 040-AR G1/8-AG MOD	10.01.06.02495
SPOB1f 60x25 SI-55 G1/4-IG	Schmalz-Connector SC 050-AR G1/4-IG MOD	10.01.06.03742
SPOB1f 60x25 SI-55 G1/4-AG	Schmalz-Connector SC 050-AR G1/4-AG MOD	10.01.06.03741
SPOB1f 80x35 SI-55 G1/4-IG	Schmalz-Connector SC 050-AR G1/4-IG MOD	10.01.06.03742
SPOB1f 80x35 SI-55 G1/4-AG	Schmalz-Connector SC 050-AR G1/4-AG MOD	10.01.06.03741

Balgsauggreifer SPOB1f (oval, 1,5 Falten)

Saugfläche (LxB) von 35 x 15 mm bis 80 x 35 mm

Technische Daten Balgsauggreifer SPOB1f (oval, 1,5 Falten)

Typ		Saugkraft bei -200 mbar [N]	Saugkraft bei -400 mbar [N]	Saugkraft (-600 mbar) [N]*	Min. Werkstückbreite [mm]	Volumen [cm ³]	Schlauchinnendurchmesser (empf.) d [mm]**
SPOB1f	35x15	4,2	8,4	12,60	10	2,2	6
SPOB1f	60x25	12,2	24,4	36,60	20	11,6	8
SPOB1f	80x35	24,9	49,8	74,70	30	26,2	8

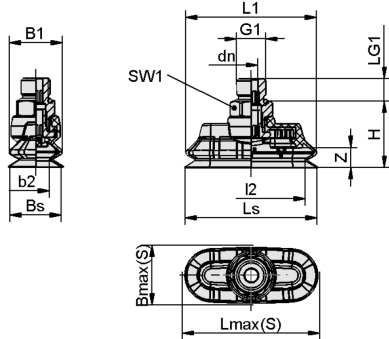
*Die Saugkraftangaben sind theoretische Werte bei -0,6 bar Vakuum sowie trockener, glatter und ebener Werkstückoberfläche - sie werden ohne Sicherheitsfaktoren angegeben

**Der empfohlene Schlauchdurchmesser bezieht sich auf eine Schlauchlänge von ca. 2 m

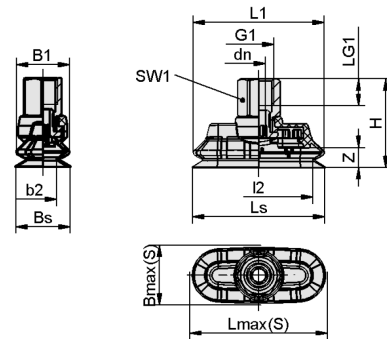
Balgsauggreifer SPOB1f (oval, 1,5 Falten)

Saugfläche (LxB) von 35 x 15 mm bis 80 x 35 mm

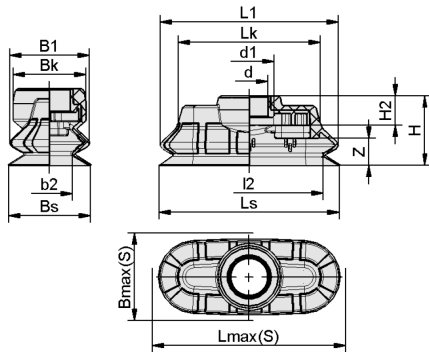
Konstruktionsdaten Balgsauggreifer SPOB1f (oval, 1,5 Falten)



SPOB1f AG



SPOB1f IG



SPOB1f

Balgsauggreifer SPOB1f (oval, 1,5 Falten)

Saugfläche (LxB) von 35 x 15 mm bis 80 x 35 mm

Konstruktionsdaten Balgsauggreifer SPOB1f (oval, 1,5 Falten)

Typ*	B1 [mm]	b2 [mm]	Bmax(S) [mm]**	Bs [mm]	dn [mm]	G1	H [mm]	L1 [mm]	I2 [mm]	LG1 [mm]	Ls [mm]	Lmax(S) [mm]***	SW1 [mm]	Z (Hub) [mm]
SPOB1f 35x15 SI-55 G1/8- AG	15	8	17	15	4,1	G1/8"-AG	19,0	35	28	8	35	37	14	4
SPOB1f 35x15 SI-55 G1/8- IG	15	8	17	15	4,1	G1/8"-IG	27,0	35	28	8	35	37	14	4
SPOB1f 60x25 SI-55 G1/4- AG	25	14	27	25	6,1	G1/4"-AG	30,2	60	49	10	60	62	17	9
SPOB1f 60x25 SI-55 G1/4- IG	25	14	27	25	6,1	G1/4"-IG	40,2	60	49	12	60	62	17	9
SPOB1f 80x35 SI-55 G1/4- AG	35	21	38	35	6,1	G1/4"-AG	34,2	80	66	10	80	83	17	11
SPOB1f 80x35 SI-55 G1/4- IG	35	21	38	35	6,1	G1/4"-IG	44,2	80	66	12	80	83	17	11

*Zulässige Maßtoleranzen für Elastomerteile nach DIN ISO 3302-1 E3

**Entspricht Außenabmaßen des Sauggreifers in angesaugtem Zustand

***Entspricht Außenabmaßen des Sauggreifers in angesaugtem Zustand

Typ*	b2 [mm]	B1 [mm]	Bk [mm]	Bmax(S) [mm]**	Bs [mm]	d [mm]	d1 [mm]	H [mm]	H2 [mm]	I2 [mm]	L1 [mm]	Lk [mm]	Ls [mm]	Lmax(S) [mm]***	Z (Hub) [mm]
SPOB1f 35x15 SI-55 SC040-AR	8,0	15	14	17	14,6	8,3	11,0	13	5,0	28,0	35	28,5	34,6	37	4
SPOB1f 60x25 SI-55 SC050-AR	13,8	25	22	27	24,5	12,4	17,3	23	6,9	48,8	60	46,9	59,5	62	9
SPOB1f 80x35 SI-55 SC050-AR	21,0	35	24	38	34,5	12,4	17,3	27	6,9	66,0	80	61,1	79,5	83	11

*Zulässige Maßtoleranzen für Elastomerteile nach DIN ISO 3302-1 E3

**Entspricht Außenabmaßen des Sauggreifers in angesaugtem Zustand

***Entspricht Außenabmaßen des Sauggreifers in angesaugtem Zustand